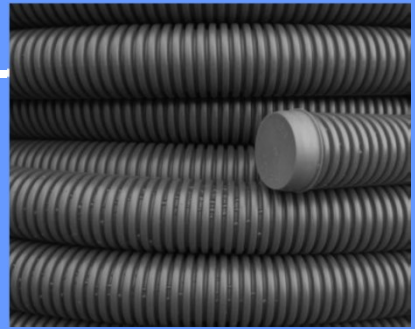


HEAT THERM-DWP

Mantelrohr für Fern- und Nahwärme

Flexible Schutz-/Wellrohre aus PE für Wärmetransportleitungen



Einsatzbereich

HEAT THERM-DWP-Rohre wurden speziell als Mantelrohre zum Schutz von medienführenden Leitungen und Isolationsmaterial für Fern- und Nahwärmehauptleitungen entwickelt.

Aufgrund des gewählten Verbundrohrprofils sind diese Rohre extrem flexibel. Zudem durch die verstärkte Außenwandung ausreichend robust, um den Anforderungen rauer Baustellenbedingungen gerecht zu werden.

Bei einem Einbau nach DIN EN 1610 lassen sich Belastungssituationen mit SLW 60 und Einbautiefen von 0,8 m bis 6,0 m problemlos realisieren.

Rohrtyp

Verbundrohr, außen gewellt und innen glatt, mit verstärkter Außenwandung (nach kundenspezifischer Anforderung)

Material

Polyethylen PE, Neuware frei von Recyclingmaterial

Schadstoffe/ Beständigkeit

Es wird ausschließlich Neuware in 1a-Qualität eingesetzt (kein Regenerat und kein Umlaufmaterial).

PE ist als unbedenklicher Stoff in Bezug auf die Gesundheit klassifiziert und wird nach der Richtlinie 1999/45/EG toxikologisch als ungefährlich eingestuft.

Farbstellung

Außenrohr gewellt: schwarz (bzw. nach Kundenwunsch)

Innenrohr glatt: natur

Die Einfärbung erfolgt ausschließlich mit Masterbatches auf PE-Basis.

Temperatur- beständigkeit

Zulässiger Temperaturbereich ohne mechanische Belastung:

kurzzeitig: von -25 °C bis +90 °C

dauerhaft: von -25 °C bis +60 °C

Qualität

Qualitätsüberwachung nach QM

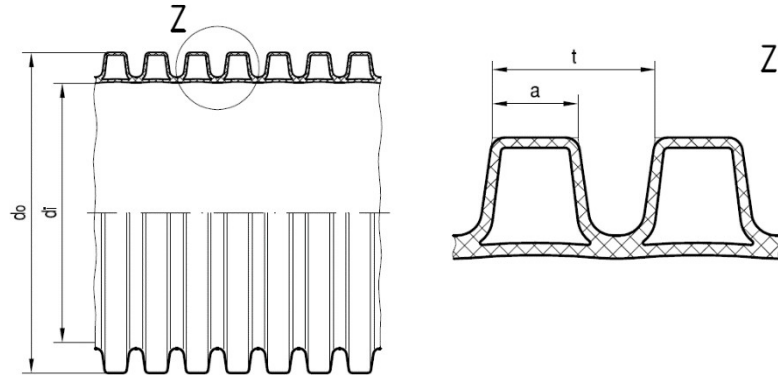


HEAT THERM-DWP

Mantelrohr für Fern- und Nahwärme

Produkt-
geometrie/

Ringsteifigkeit



DN	da (mm)	di (mm)	a (mm)	t (mm)	STIS (kN/m ²) DIN EN 9969
75	74,0 +2,5	≥ 61,0	4,4 ±0,4	8,4 ±0,4	> 10
90	89,0 +2,5	≥ 75,0	4,9 ±0,5	9,1 ±0,5	> 10
110	109,0 +3,0	≥ 92,0	6,6 ±0,5	11,5 ±0,5	> 8
125	123,0 +3,0	≥ 105,0	6,3 ±0,6	11,6 ±0,6	> 8
160	158,0 +3,0	≥ 136,0	8,3 ±0,6	15,5 ±0,6	> 6
200	198,0 +3,0	≥ 170,0	9,7 ±0,7	17,5 ±0,7	> 6

Rohrlänge

50 m bis 100 m, flexible Ringware
Die Rohrenden sind mit Endkappen gegen Verschmutzung verschlossen.

Lagerhaltung

UV-stabilisiert – Lagerhaltung bis zu 24 Monaten im Freien möglich.
Es wird eine überdachte, geschlossene Lagerhaltung empfohlen.