

MULTI-*inspect* 400 DUO

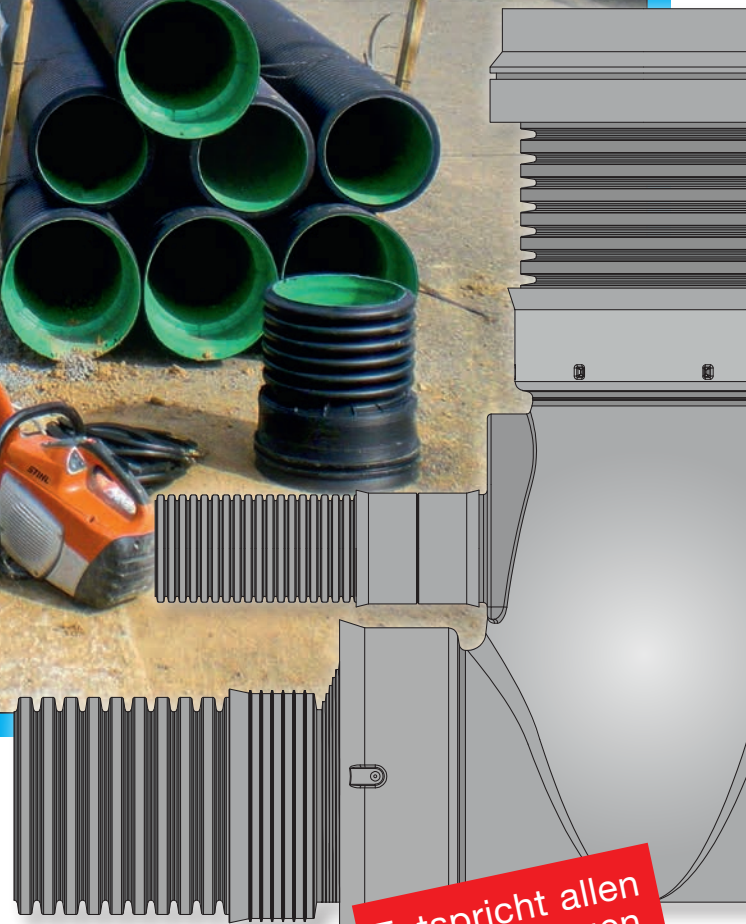
HEGLER
MULTI-*inspect* 400 DUO
I/1

Kontroll- und Spülschacht aus PE-HD
in Huckepackanordnung bei speziellen Anforderungen



MULTI-*inspect* 400 DUO

- kombinierter Anschluss von Transport- und Sickerleitungsrohren in Huckepackanordnung
- monolithisch aufgebauter Schachtgrundkörper mit Grundkörper-Innenmaß > 500 mm, ideal bei beengten Platzverhältnissen
- Nennweitespektrum DN 150 – DN 400
- durchgehendes Rohr-/Sohlgerinne
- ideal für den Einsatz bei geringer Einbautiefe
- Schachtverlängerung DU 400
- leichte Kontroll- und Spülmöglichkeit der Rohrhaltung
- geeignet für SLW 60 im Verkehrswegebau



Entspricht allen
Anforderungen
im Straßenbau

HEGLER

Well- und Verbundrohre
aus Kunststoff



Kontroll- und Spülschacht MULTI-*inspect* 400 DUO

Systemaufbau

MULTI-*inspect* 400 DUO

Der Kontroll- und Spülschacht MULTI-*inspect* 400 DUO wird monolithisch aus einem Stück für den Anschluss von Sicker- und Transportrohren in Huckepackanordnung hergestellt. Mit seinen kompakten Abmessungen ergänzt er die Schachtbaureihe MULTI-*inspect* für Einsatzbereiche, bei denen insbesondere eine schmale Baubreite oder geringe Bauhöhe gefordert sind. Durch die ausgezeichnete Schlagzähigkeit des verwendeten Werkstoffs PE-HD sind Bruch- und Rissbildung selbst bei tiefen Temperaturen bis -25 °C ausgeschlossen. Der MULTI-*inspect* 400 DUO ist als Durchgangsschacht 180° mit durchgehendem Sohlgerinne und in Sonderausführungen lieferbar.

Anschluss von Rohrsystemen

Der Basiskörper hat für die Transportleitung beidseitig angeformte Muffenden DN 400. Mit den werkseitig verfügbaren Schachtabgängen (Reduzierungen) ist der Anschluss kleinerer Rohrnennweiten problemlos möglich (DN 150 – DN 350). Sickerrohre der Nennweite DN 150 können direkt mit den Verbindungsmuffen an den Schachtgrundkörper angebunden werden. Durch das Arretierungssystem der Schachtabgänge (Reduzierungen) ist eine zugfeste und verdrehsichere Verbindung gewährleistet. Ein durchgehendes Rohr-/Sohlgerinne ist für alle Nennweiten sichergestellt.

Schachtzubehör

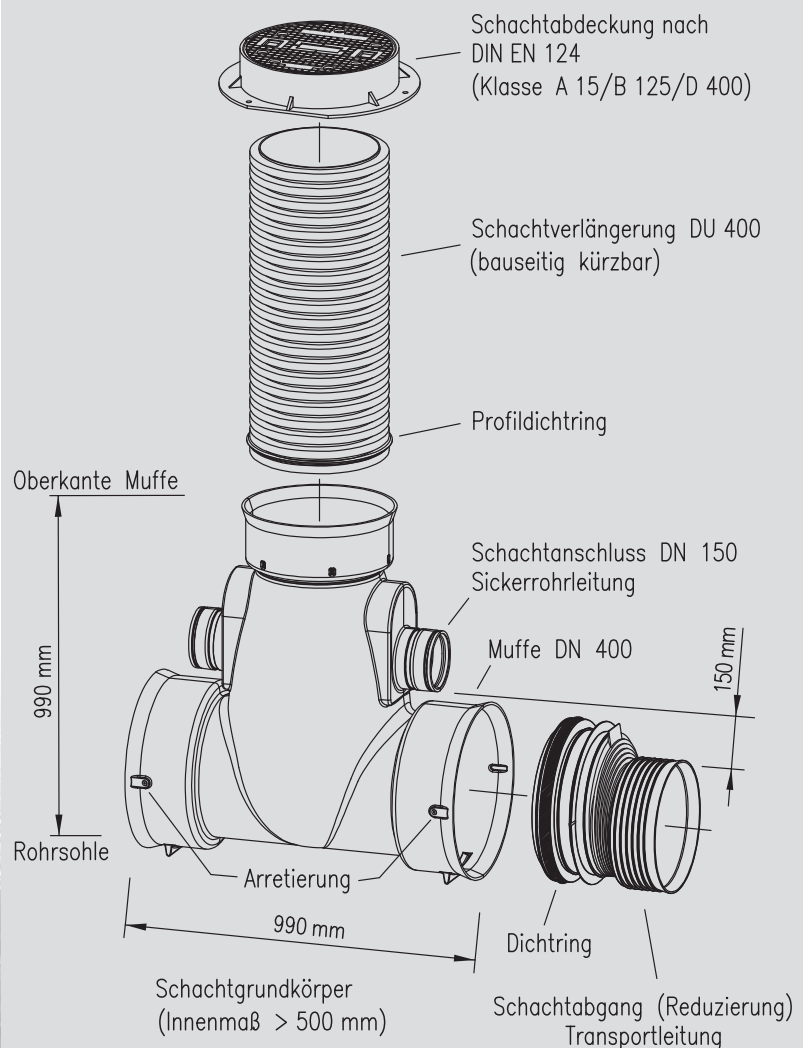
Für die Schachtverlängerung DU 400 stehen passende Schachtabdeckungen nach DIN EN 124 in den Klassen B 125 und D 400 zur Verfügung. Das umfangreiche Zubehör lässt einen vielseitigen Einsatz in allen Bereichen des Tiefbaus zu. Das Steigrohr (Schachtverlängerung) kann in der Höhe beliebig gekürzt bzw. verlängert werden.

SYSTEMVORTEILE

- Huckepackanordnung mit 15 cm Regelabstand
- Grundkörper-Innenmaß $> 500\text{ mm}$
- schmale Bauform für den Einsatz bei beengten Platzverhältnissen
- durchgehendes Rohr-/Sohlgerinne
- zugfeste Arretierung der Schachtabgänge/Reduzierungen (patentrechtlich geschützt)
- Rohranschlussortiment für den Nennweitenbereich DN 150 – DN 400
- SLW-60-tauglich
- geringes Gewicht
- hohe Schlagzähigkeit PE-HD
- chemische Beständigkeit nach DIN 8075



MULTI-*inspect* 400 DUO



in Huckepackanordnung für Sicker- und Transportrohre

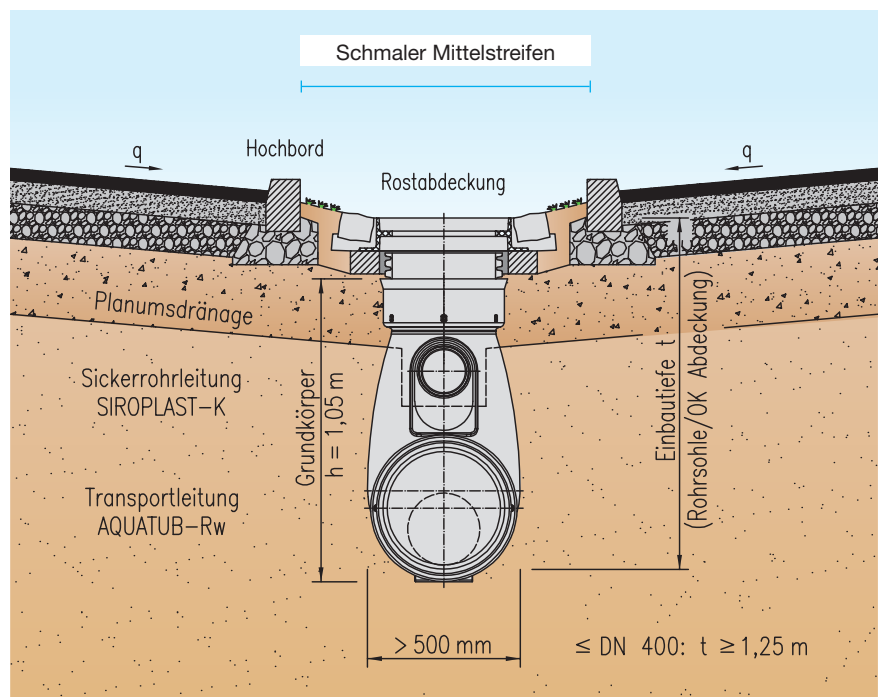


Einsatzbereich im Verkehrswegebau

Der Kontroll- und Spülschacht MULTI-*inspect* 400 DUO kann in allen Bereichen des Verkehrswegebau in der Ausführung Huckepackanordnung für die Ableitung von Drän- und Oberflächenwasser eingesetzt werden.

Durch seine schmale Bauform ist der Kontroll- und Spülschacht MULTI-*inspect* 400 DUO ideal für den Einsatz bei beengten und schwer zugänglichen Platzverhältnissen geeignet. Die Huckepackanordnung an dem Schacht MULTI-*inspect* 400 DUO ermöglicht dabei einen wirtschaftlichen und zügigen Einbau der Sickerleitung SIROPLAST-K DN 150 in einem Regelabstand von 15 cm direkt über der Transportleitung AQUATUB-Rw.

Die Zugänglichkeit für Kontroll- und Inspektionsvorgänge ist bei diesem Schachtsystem für alle angeordneten Rohrsysteme uneingeschränkt möglich.



Kontrollschacht in Huckepackanordnung:

Beispielanordnung als Kontroll- und Spülschacht bei beengten Platzverhältnissen

MULTI-*inspect* 400 DUO

- Kontroll- und Spülschacht für Sicker- und Transportleitung in Huckepackanordnung
- bestens geeignet bei beengten Baustellenbedingungen
- kompakte Abmessung des Schachtgrundkörpers



Der statische Nachweis und die Einbaubedingungen sind zu beachten.

Systemzubehör MULTI-*inspect* 400 DUO

Hinweise:

- MULTI-*inspect* 400 DUO Schächte sind bis zur Baustelle in der Originalverpackung zu transportieren und zu lagern. In jedem Fall ist eine glatte, gerade Lagerung sicherzustellen.
- Im Rohrgraben ist für ein glattes Auflager im vorgesehenen Gefälle zu sorgen. Als Auflager muss mindestens eine Schicht von 10 cm Sand/Kies angeordnet werden. Die Muffen sollen zunächst nicht aufliegen; eine entsprechende Vertiefung ist vorzusehen.
- Das Zusammenstecken der Muffenverbindung erfolgt immer mit Gleitmittel.
- Der Einbau erfolgt grundsätzlich nach DIN EN 1610. Die Verwendung von geeignetem Bettungsmaterial für Transport- bzw. Sickerleitungen ist zu berücksichtigen.
- Die Schächte sind so einzubauen, dass sie von einer Sand-/Kiesschicht ($d \geq 20$ cm) umgeben sind. Das Verfüllmaterial ist lagenweise zu verdichten.
- Für den MULTI-*inspect* 400 DUO stehen speziell abgestimmte Schachtabdeckungen nach DIN EN 124 für eine Schachtverlängerung DU 400 zur Verfügung.

Die Angaben in diesem Prospekt entsprechen dem heutigen Stand unserer Kenntnisse und sollen über unsere Produkte und deren Anwendungsmöglichkeiten informieren. Sie haben somit nicht die Aufgabe, bestimmte Eigenschaften der Produkte oder deren Eignung für einen konkreten Einsatzzweck zuzusichern.

Unsere Gewährleistung bezieht sich auf die einwandfreie Qualität entsprechend unseren Spezifikationen im Rahmen unserer allgemeinen Geschäftsbedingungen. Die Schemazeichnungen (Rohr/Zubehör) sind symbolisch zu verstehen. Eine verbindliche Produktgeometrie kann hieraus nicht abgeleitet werden. Mit der aktuellen Prospektversion verlieren ältere Unterlagen ihre Gültigkeit. Änderungen vorbehalten.

Schachtsystem und Zubehör

MULTI- <i>inspect</i> 400 DUO (Huckepackanordnung)	Artikelnummer
Schachtgrundkörper aus PE-HD, mit 2 Abgängen 180° als Durchgangsschacht , zum Anschluss von Regenwasserkanalrohren AQUATUB-Rw bis DN 400 und Sickerrohren SIROPLAST-K DN 150 als Huckepackleitung 2 Abgänge DN 400	7054300
Schachtgrundkörper aus PE-HD, mit 1 Abgang als Start-/Endschacht , zum Anschluss von Regenwasserkanalrohren AQUATUB-Rw bis DN 400 und Sickerrohren SIROPLAST-K DN 150 als Huckepackleitung 1 Abgang DN 400	7054302
Schachtgrundkörper aus PE-HD, mit 2 Abgängen in abgewinkelter Ausführung , zum Anschluss von Regenwasserkanalrohren AQUATUB-Rw bis DN 400 und Sickerrohren SIROPLAST-K DN 150 als Huckepackleitung 2 Abgänge DN 400	7054308
Schachtgrundkörper aus PE-HD, mit 2 Abgängen 180° mit seitlichem Zulauf , zum Anschluss von Regenwasserkanalrohren AQUATUB-Rw bis DN 400 und Sickerrohren SIROPLAST-K DN 150 als Huckepackleitung 2 Abgänge DN 400	7054306
Schachtabgang (Reduzierung von Schachtabgang DN 400) DN 100 DN 150 DN 200 DN 250 DN 300 DN 350	7056410 7056415 7056420 7056425 7056430 7056435
Profildichtring für Schachtabgang (Regenwasserkanalrohr)	7056401
Schachtverlängerung = 100 cm = 300 cm = 600 cm	7056700 7056702 7056704
Profildichtring für Schachtverlängerung DU 400	7056501
Verbindungsuffe für Schachtverlängerung DU 400	7056500
SR-Systemabschluss 510-350 zur Schachtabdeckung nach DIN EN 124 (ID 508 mm)	7056503

Hinweis: Handelsübliche Schachtabdeckungen nach DIN EN 124 (508 mm) bauseits zu verwenden.

HEGLER

Well- und Verbundrohre
aus Kunststoff

